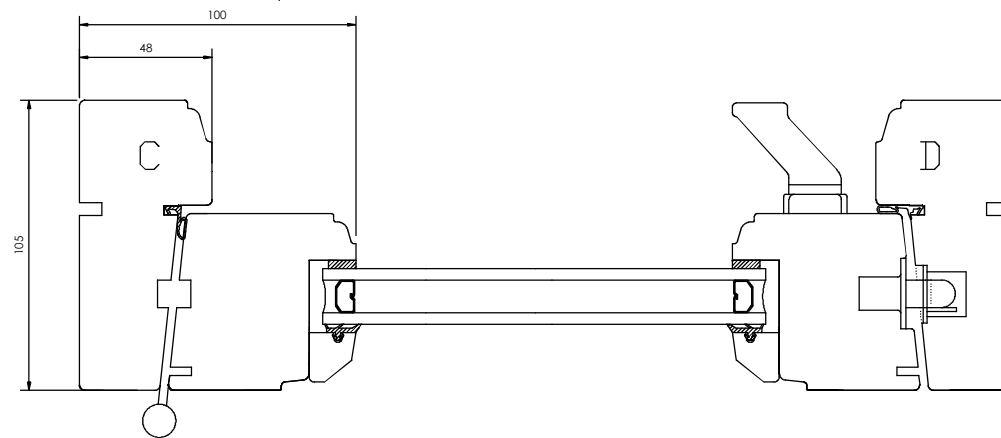


Vertikalsnitt
Vertical section



Horizontalsnitt
Horizontal section

Pos	Ant.	Benämning	Ritningsnummer	Artikelnummer
Revisionsmeddelande			Reviderad av	Revisionsdatum
			JB	2015-11-24
Revisionsbeskrivning				
Benämning			Skapad av	Skapad datum
Snittriting Utåtgående 2-glas, Fönsterdörr			JB	2014-10-27
Material			Generell tolerans enl. ISO2768-1	Bearbetningskod
Ingår i produktgrupp			Ingår i produktfamilj	Artikelnummer



Vyplacering Skala 1:1 Ritn.strik. A3 Ritningsnummer 14-37-W04 Revisionsnr. B